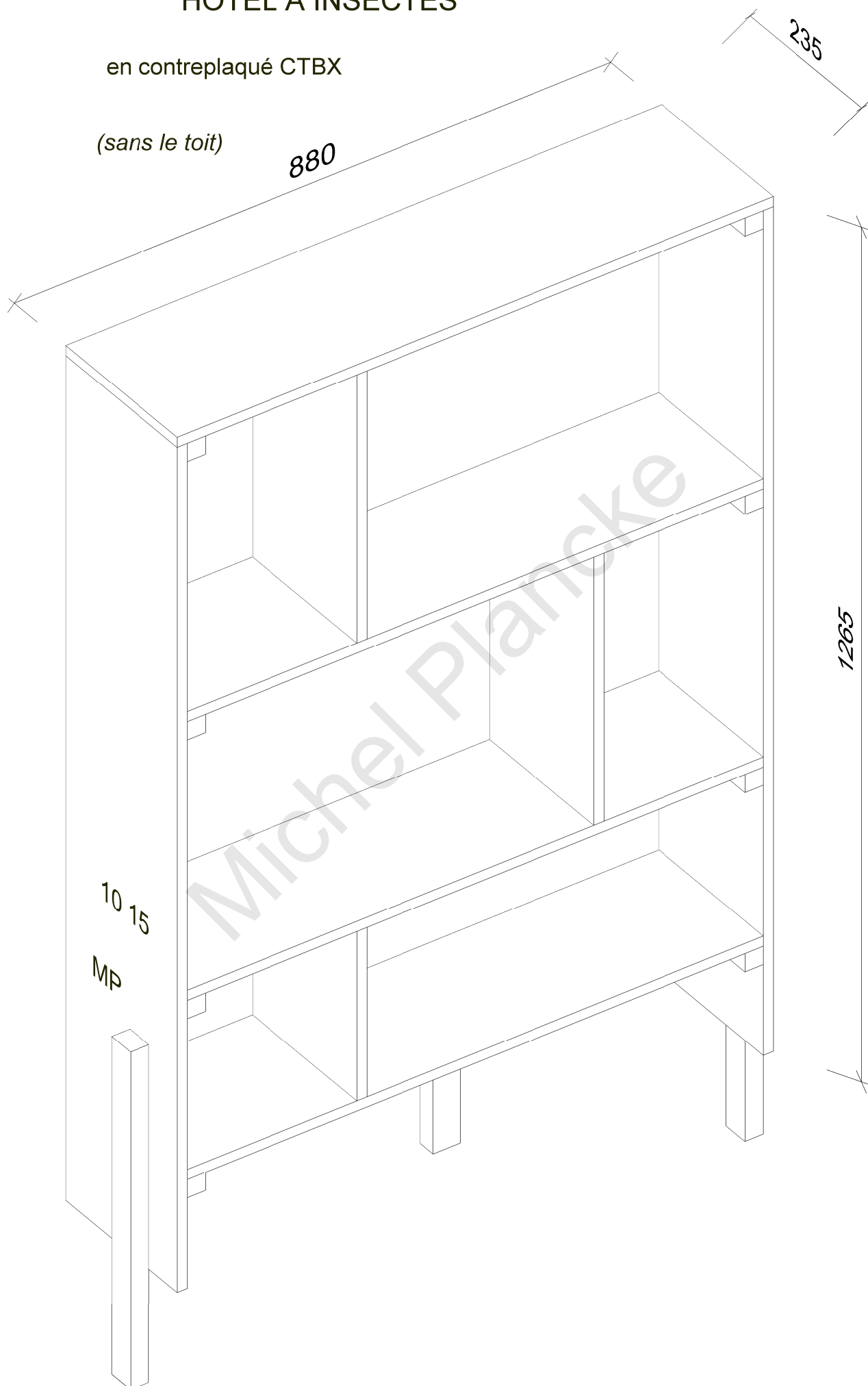


# HOTEL A INSECTES

en contreplaqué CTBX

(sans le toit)

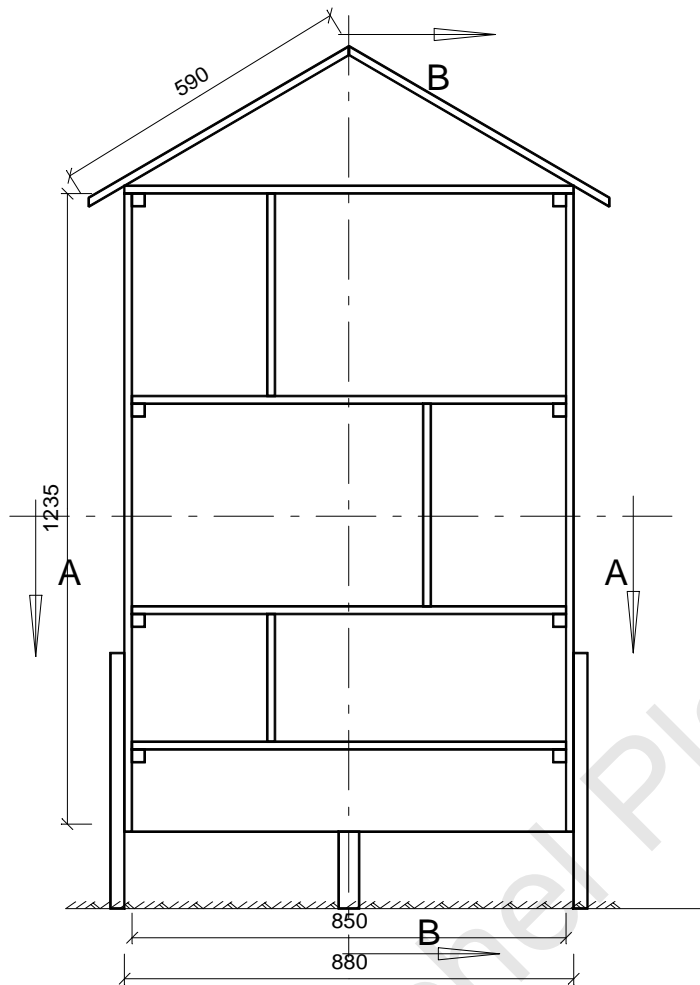


# HOTEL A INSECTES

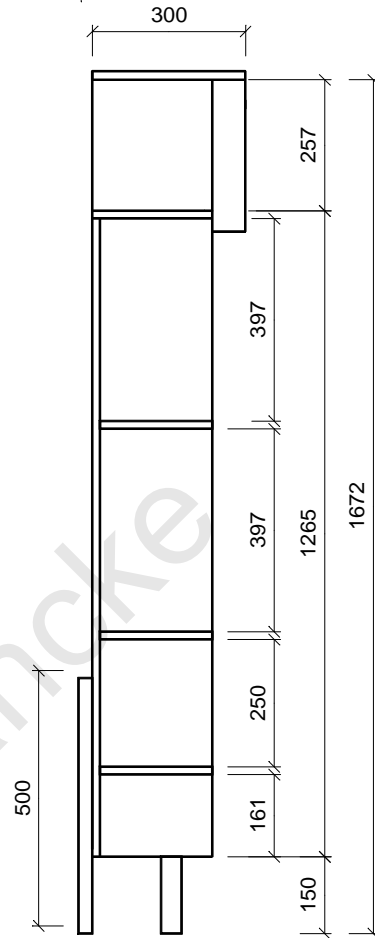
En contreplaqué CTBX de 15 mm

1015

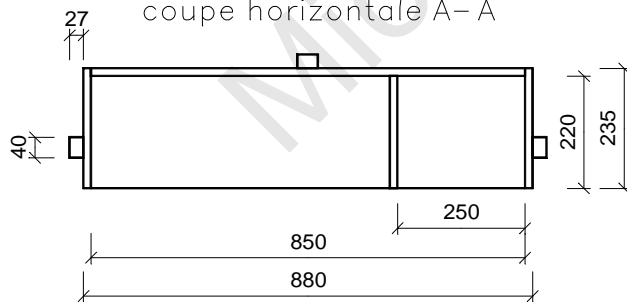
vue de face



coupe verticale B-B



coupe horizontale A-A



A remplir avec des matériaux et végétaux creux de différentes formes et de diamètres.  
Boucher les extrémités avec de l'argile.  
A orienter au sud, sud-est.

## Débit des bois

Désignation	Quantité	Longueur	Largeur	Epaisseur
Fond	1	1250	850	15
Coté	2	1250	235	15
Dessus	1	880	235	15
Tablette	3	850	220	15
Toit	2	590	300	15
Cloison	2	397	220	15
Pilotis	2	500	40	27
Tasseau	8	220	40	27

Conception & Réalisation  
Michel PLANCKE

*Vous êtes libre d'utiliser ce document  
à condition d'en citer la paternité*

# HOTEL A INSECTES

Débit dans un panneau de contreplaqué CTBX de 15 mm

